



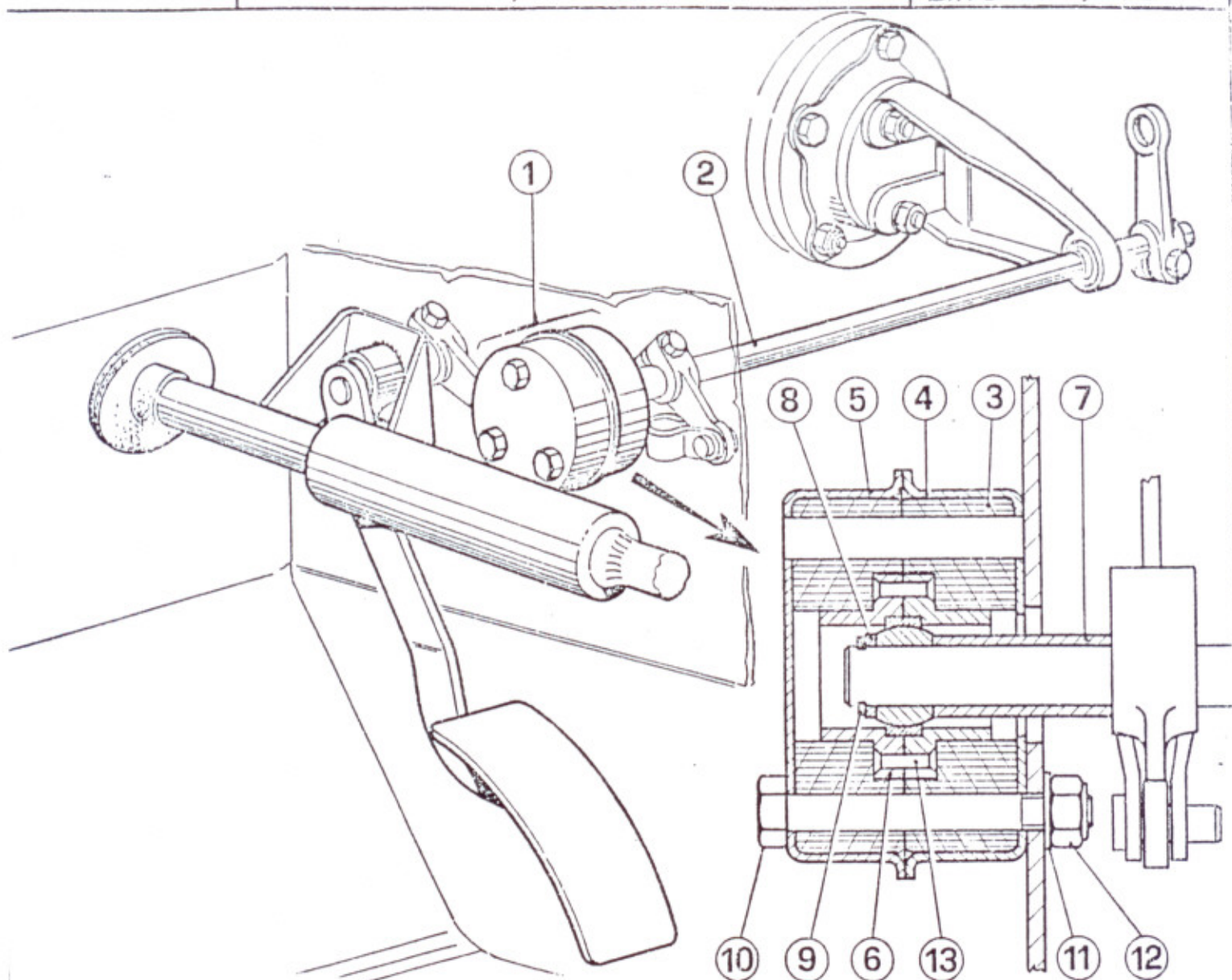
FERRARI

SUPPORTO PER ASTA COMANDO AC.
CELERATORE - VETTURA 365 GTC/4

SAT
CIRCOLARE TECNICA N°19
DATA - 28-4-72

ACCELERATOR CONTROL SUPPORT
ROD - 365 GTC/4 -

TECHNICAL
INFORMATION No 19B
DATE. 28-4-72



N. FIG.	MATRICOLA	DISEGNO	DESCRIZIONE	QUANTITA'
1	260	181893	Assieme supporto per asta comando acceleratore	1
2	260	181895	Alberino di rinvio comando acceleratore	1
3	260	181890	Tampone	2
4	260	181892	Scodellino	1
5	260	181891	scodellino	1
6	260	181889	Boccola	2
7	260	181894	Distanziale	1
8	-	95138	Rondella di rasamento	1
9	INA	WR 10	Anello di fermo	1
10	F	10903621	Bullone	3
11	F	12639701	Rondella	3
12	F	12675411	Dado	3
13	F	10540700	Zibattino	2

Desideriamo precisarvi che nei casi dove si riscontrino vibrazioni e rumorosità non tollerabili sul pedale acceleratore può essere eliminato l'inconveniente modificando il supporto asta come da complessivo illustrato.

NB - I particolari modificati sono disponibili in garanzia presso il nostro Servizio Ricambi.

Should you experience vibrations or noises on accelerator control pedal you can avoid such troubles modifying the support rod as shown on the sketched unit.
PS - The parts already modified are available under warranty terms by our Parts Dept.