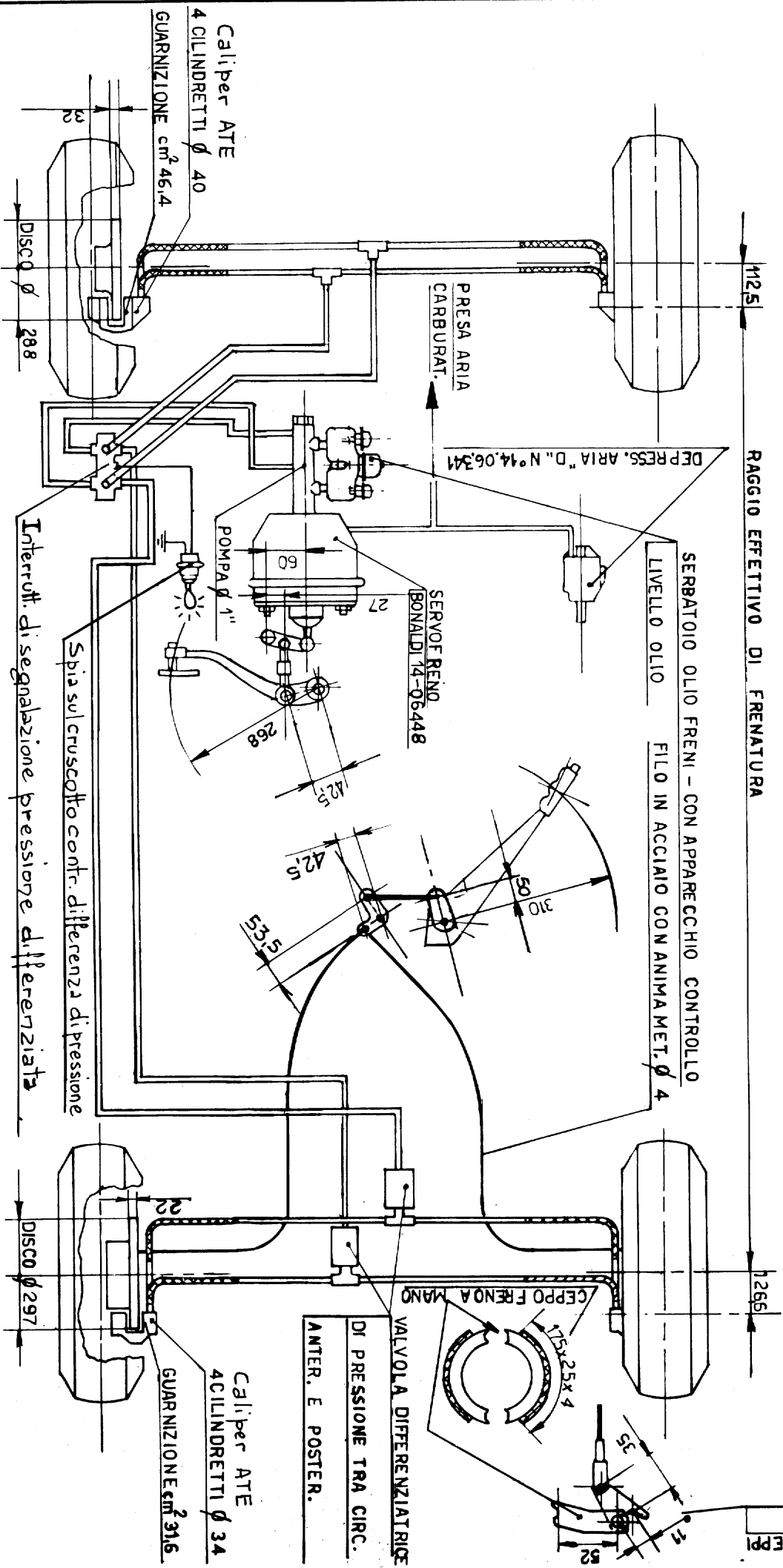


<p>TIPO DELLA STRUTTURA telaio)</p> <p>CARROZZERIA chiusa</p> <p>NEL SEDILE ANTER. 2</p> <p>POSTI } TOTALI 2+2ridot.</p> <p>DIMENSIONI</p> <p>LUNGHEZZA MAX m. 4.550</p> <p>LARGHEZZA MAX m. 1.780</p> <p>ALTEZZA MIN.DAL SUOLO (a carico) . . m. 0.130</p> <p>ALTEZZA MAX (a scarico) m. 1.270</p> <p>PASSO (a carico) m. 2.500</p> <p>DIAMETRO MINIMO DI VOLTA m.12.60</p> <p>CARREGGIATA } anteriore m. 1.480 } posteriore m. 1.480</p> <p>PESI</p> <p>TARA Kg. 1745 conduc.Kg.70 kg.1815</p> <p>PESO COMPLESS.+4 persone+40kg bag . kg.2065</p> <p>PESO MAX AMMESSO anteriore kg. 965</p> <p>SU ASSE posteriore kg.1100</p> <p>STERZO A SINISTRA (a richiesta a destra)</p> <p>SOSPENSIONI : Anteriori e posteriori a ruote indipendenti con bracci trapezoidali oscillanti, molloni elicoidali, barra stabilizzatrice e ammortizzatori idraulici.</p> <p>RUOTE } Motrici posteriori } con cerchio 71/21x15</p> <p>PNFUMATICI } anteriori Michelin 215/70 VR15X</p> <p>PNFUMATICI } posteriori</p> <p>FRENI (vedi pag 2)</p>	<p>MOTORE</p> <p>POSIZIONE anteriore</p> <p>MODELLO F 101AC 000</p> <p>FUNZIONAMENTO otto</p> <p>TEMPI N. 4</p> <p>CILINDRI N. 12</p> <p>DIAMETRO mm 81</p> <p>CORSA mm 71</p> <p>CILINDRATA TOTALE cm³4390</p> <p>POTENZA FISCALE CV 50</p> <p>RAPPORTO DI COMPRESSIONE 1 : 8.8</p> <p>POTENZA MAX effettiva CV 309 } a giri/1'6200</p> <p>COPPIA MAX kgm 42.7 } a giri/1'4000</p> <p>RAFFREDDAMENTO ad acqua con pompa e radiatore</p> <p>FRIZIONE monodisco a secco</p> <p>CAMBIO DI VEL. 5 marce in avanti e R.M.</p> <table border="1" style="width:100%; border-collapse: collapse;"> <thead> <tr> <th>MARCE</th> <th>Rapporti Cambio</th> <th>Velocità calcolata a n.giri max. potenza(1)</th> <th>Rapporto : pignone e corona 11/45</th> </tr> </thead> <tbody> <tr> <td>1</td> <td>1 : 2,492</td> <td>76</td> <td rowspan="5"></td> </tr> <tr> <td>2</td> <td>1 : 1,674</td> <td>114</td> </tr> <tr> <td>3</td> <td>1 : 1,244</td> <td>153</td> </tr> <tr> <td>4</td> <td>1 : 1</td> <td>191</td> </tr> <tr> <td>5</td> <td>1 : 0,801</td> <td>239</td> </tr> <tr> <td>R.M. . . .</td> <td>1 : 2,416</td> <td>78</td> <td></td> </tr> </tbody> </table> <p>TRASMISSIONE : meccanica</p> <p>Velocità mass.rilevata;superiore 180 Km/h</p> <p>PRESTAZIONI : Velocità mass.dichiarata 245 Km/h</p> <p>Consumo (nor.CUNA)L/100 Km 22,7</p> <p>IMPIANTO ELETTRICO</p> <p>ALTERNATORE 12V 80A</p> <p>BATTERIA 12V 77Ah</p> <p>Dispositivi illuminazione e segnalamento : ammissibili</p> <p>SERBATOIO : Capacità litri 105</p> <p>SILENZIATORE : (Vedi pag.3)</p>	MARCE	Rapporti Cambio	Velocità calcolata a n.giri max. potenza(1)	Rapporto : pignone e corona 11/45	1	1 : 2,492	76		2	1 : 1,674	114	3	1 : 1,244	153	4	1 : 1	191	5	1 : 0,801	239	R.M. . . .	1 : 2,416	78	
MARCE	Rapporti Cambio	Velocità calcolata a n.giri max. potenza(1)	Rapporto : pignone e corona 11/45																						
1	1 : 2,492	76																							
2	1 : 1,674	114																							
3	1 : 1,244	153																							
4	1 : 1	191																							
5	1 : 0,801	239																							
R.M. . . .	1 : 2,416	78																							

1) Raggio di rotolamento pneumatico mm. 335

DISPOSITIVI DI FRENATURA

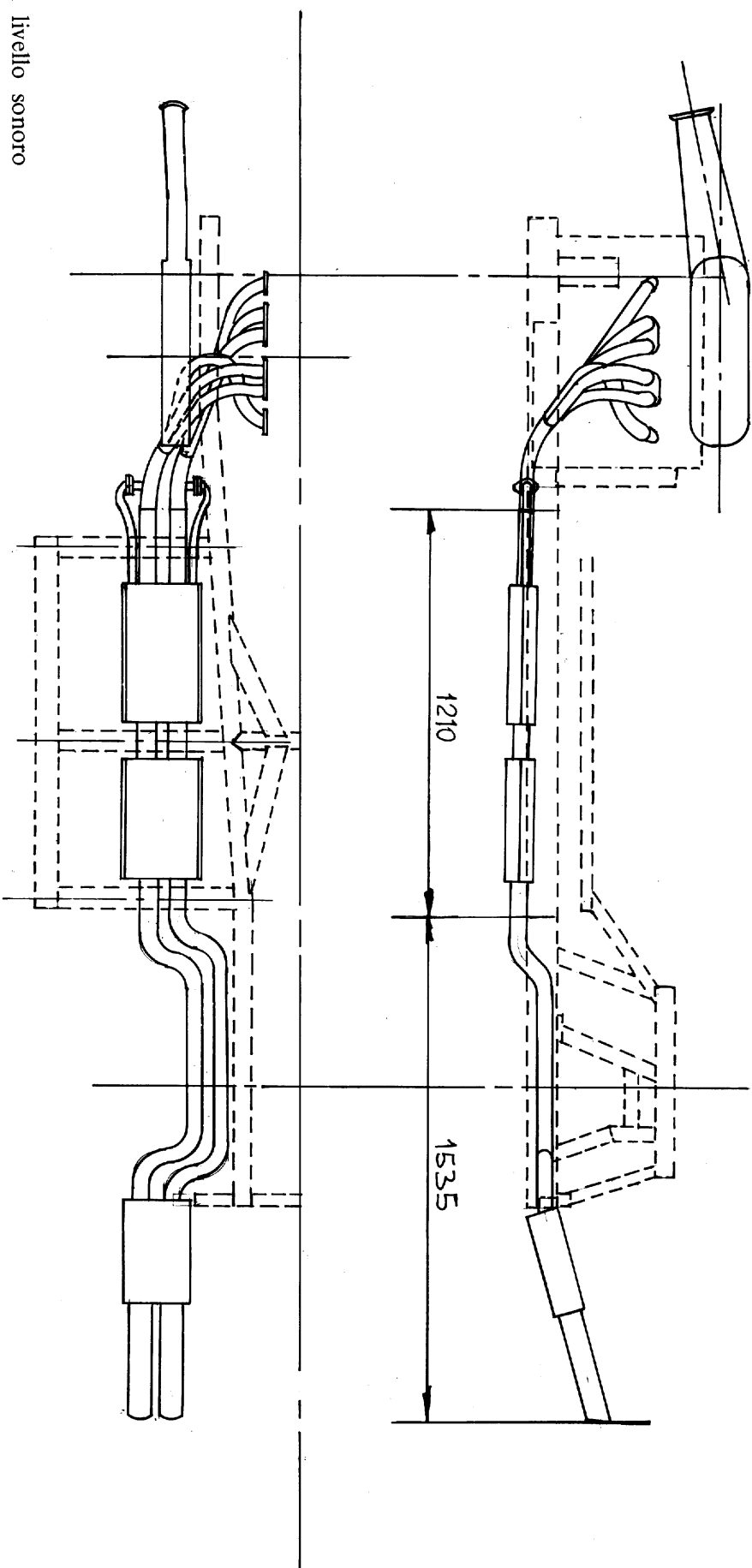
FRENO DI SERVIZIO E DI SOCCORSO : A DISCO - FUNZION. IDRAULICO CON COMANDO A PEDALE SU DUE CIRCUITI DISTINTI OPERANTI CIASCUNO SULLE 4 RUOTE - SERVOFREN: A DEPRESSIONE (TIPO BONALDI) E DEPRESSORE AUSILIARIO.
 FRENO DI STAZIONAMENTO : MECCANICO CON COMANDO LEVA A MANO E CEPPI DI ARRESTO AGENTI SULLE RUOTE POSTERIORI.



DISPOSITIVO SILENZIATORE

OMOLOGAZIONE INTERNAZIONALE SECONDO REGOLAMENTO 9R

N.B. Vengono qui sotto indicati, per ogni elemento, soltanto il marchio di fabbrica e la designazione commerciale facendo salva la possibilità che sui vari elementi siano riportate marcature figurative e altre approvazioni (D.G.M. ecc.)

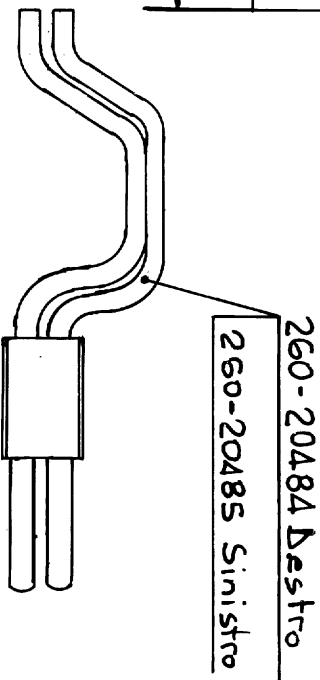
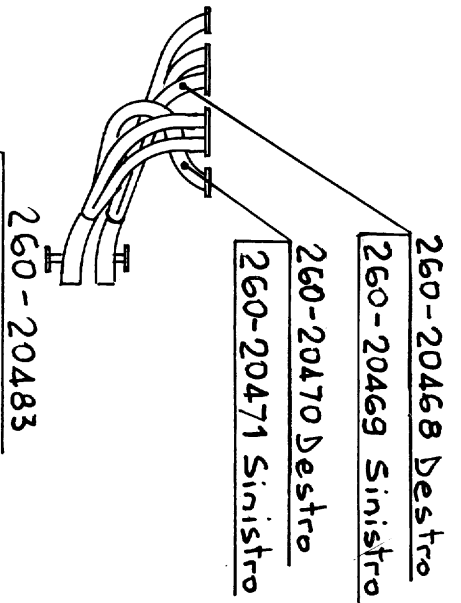
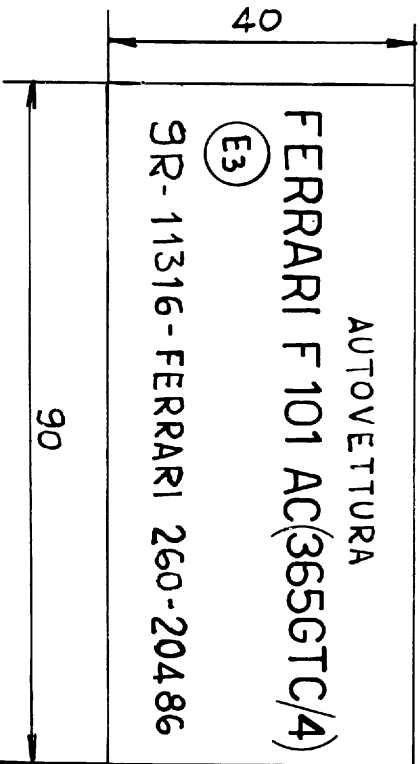
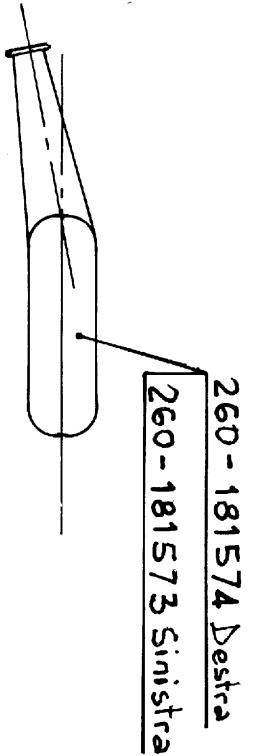
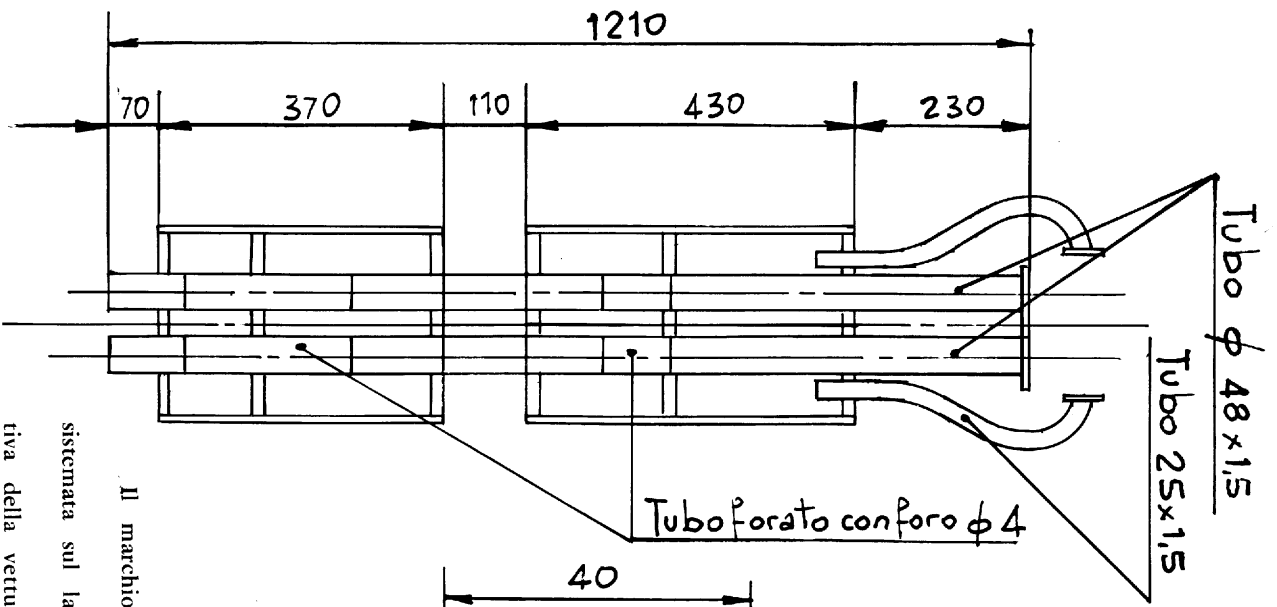


— Valori del livello sonoro

— Veicolo in moto 84 dB (A) in accelerazione da 50 Km/h in 3ª marcia sulla base di 20 m.

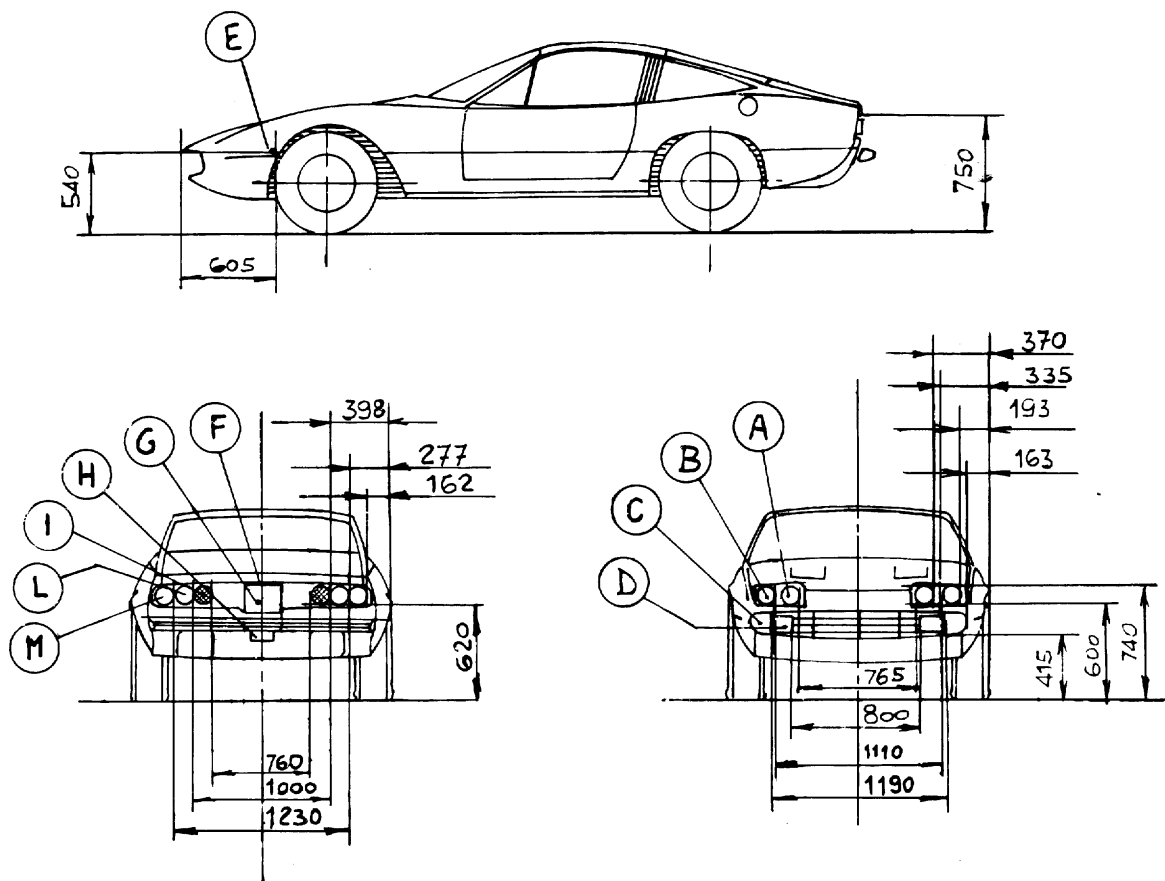
— Veicolo fermo 81 dB (A) a 4650 g/1' del motore

— Livello sonoro per veicoli usati 83,5 dB (A) < E > ; regime di controllo 4650 g/1'



Il marchio di omologazione internazionale è riportato su apposita targhetta sistemata sul lato destro entro il vano motore (accanto alla targhetta riassuntiva della vettura).

DISPOSITIVI DI SEGNALAZIONE VISIVA E D'ILLUMINAZIONE



- A. PROIETTORI ABBAGL. IGM 4478 HR $\overline{\text{HR}}$ (E5) 801
 B. PROIETTORE ANABB. IGM 4477 HC $\overline{\text{HC}}$ (E5) 802
 (PROIETTORI ABBAGL. E ANABB. DEL TIPO OCCULTABILE SECONDO NORMA CUNA NC-066-02)
 C. LUCI DI POSIZ. E INDIC. DI DIREZ. ANTERIORI
 $\overline{\text{A}_1}$ (E3) 9233 P25-2
 D. PROIETTORE FENDINEBBIA (A RICHIESTA)
 DGM 7232 PN
 E. INDICATORE DI DIREZIONE LATERALE E3 6114
 F. n.2 LUCI TARGA (E3) 7084 LT
 G. TARGA POSTERIORE

- H. n.1 PROIETTORI RETROMARCIA IGM 3048 PR
 I. CATADIOTTRI I (E3) 5680 C1
 L. LUCI DI POSIZIONE POSTERIORI E INDICATORI DI ARRESTO $\overline{\text{R51}}$ (E3) 6012P25-2
 M. INDICATORI DI DIREZIONE POSTERIORI
 (E3) 6011P25-1
 SPECCHIO RETROVISORE FORMA TRAPEZIA
 SUPERFICE cm² 88 (INTERNO)
 ALTEZZA MIN. TARGA DA TERRA mm 560

N.B. Le quote riportate sono indicative piccoli spostamenti sono ammessi per esigenze di fabbricazione.